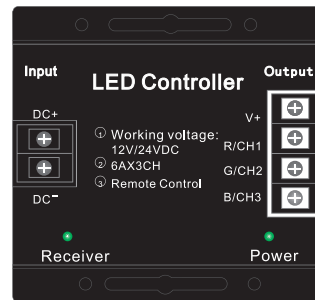


# RGB Controller mit Touch funk Fernbedienung

Dieses Produkt ist einer unserer neuen intelligenten RGB Controller und baut auf den aktuellen Entwicklungen im Bereich der Touch- und kabellosen Steuerungstechnologie auf. Mit dem eleganten Farbrad und dem Full Touch Panel passt sich das Design an den Nutzer an und ermöglicht somit eine einfache Installation und Bedienung. Die durchgehend kabellose Steuerungstechnologie realisiert die Fernbedienung aus verschiedenen Richtungen mit nur einer Fingerberührung des Touchschalters. Die RF Fernbedienung steuert die Farbe, Modi, Geschwindigkeitswechsel, Dimmung, Pausen, sowie das Ein- und Ausschalten des Lichts über große Reichweiten. Sie arbeitet dabei mit hoher Sensibilität und kraftvoller Leistung um auch bei hohen Belastungen eine zuverlässige Performance zu sichern. Dieser LED Controller kann mit allen Arten von RGB Leuchtmitteln, welche mit Niedrigspannung arbeiten, verwendet werden. Zum Beispiel fixe RGB Leisten, flexible RGB Leisten, RGB Panneluchten, RGB Module und viele mehr.



## Features

1. Kapazität und kabellose Touch Technologie, keine mechanische Bedienung, löst das Problem mit der verkürzten Lebensdauer bei Produkten mit Druckknöpfen.
2. Sichtbares Farbrad, Steuerung durch Berührung mit dem Finger, die berührte Farbe wird ausgeführt.
3. Automatische Anpassung an 12-24 Volt Gleichspannung, mit Verpolungsschutz.
4. Neue Controllertechnologie auf Basis der Pulsweitenmodulation, feinfühliges Lichtperformance, kein Flackern.
5. High power MOS Dimmer mit stabiler und verlässlicher Leistung, kraftvoller Treiber mit max. 12 Ampere auf 2Kanälen.
6. Kabellose Fernbedienung, freie Richtungswahl und über lange Distanzen mit mehr als 20 m.
7. Speicherfunktionen für Farbe und Helligkeit.
8. Elegantes Design, Standard Input- und Outputbuchse, einfache Installation und gutes Preis-Leistungsverhältnis.








## Anwendung

1. Baudekoration: gewerblich genutzte Gebäude, Flughäfen oder U-Bahnen.
2. Innenraumdekoration: Hotels, Einkaufszentren, Stadtplätze, Restaurants, Bars, Häuser.
3. Außendekoration: Werbeschilder, Parks, Brücken, Straßen und Überführungen, Inszenierungen.
4. Andere: Dekoration für Kraftfahrzeuge, sonstige Orte welche RGB Beleuchtung erfordern.

## Technische Parameter

Controller	
Eingangs-/Ausgangsspannung	12V-24VDC
Ausgangsstrom	6Ax3CH
Ausgangskanäle	3CH
Ausgangsleistung	216W/432W(12V/24V)
Steuerungsmethode	RF
Verbindungsmodus	Anodenbasisschaltung
Anzahl Modi	18(7 statische Farbmodi, 11 dynamische Wechselmodi), 1 Farbrad (64 Farben)
Dimmertechnologie	Pulsweitenmodulation
Graustufen	256 Stufen pro Kanal
Sicherung	Polschutz
Fernbedienung	
Arbeitsspannung	4.5VDC
Steuerungstechnologie	RF
Arbeitsfrequenz	433Mhz
Reichweite	mindestens 20 Meter
Batterie	3 Stück AAA Batterien
abgestrahlten Sendeleitung	<0,1W
Stromverbrauch Standby	0.08mW
Stromverbrauch Regelbetrieb	6mW
Stromverbrauch Sendevorgang	40mW
Anzahl der Tasten	6 Touchtasten, 1 Touch Farbrad
Whole machine	
Arbeitstemperatur	-20°C - 60°C
Prüfzeichen	CE RoHS
Produktgewicht	380g
Verpackungsmaße	L206.5xW136xH43mm

## Panel and interface specifications(continuous)

Symbol	Funktion
	Schaltet das LED Licht in seinem momentanen Zustand aus/an.
	Aktiviert/Deaktiviert den Programmiermodus für die 18 Wechselmodi.
	Berühren Sie die Farbe auf dem Farbrad um die gewünschte Lichtfarbe zu erhalten.
	Erhöht/Reduziert die Helligkeit/Geschwindigkeit
	Regelt die Eingangsgleichspannung: 12/24 Volt.
	Stromausgang für die Verbindung mit LED Leuchtmitteln.
	Anzeigelämpchen für Strom- und Signalstatus.

## Fernbedienung: Installation der Batterien

Diese Fernbedienung arbeitet mit 3 Stück AAA Batterien zu je einer Spannung von 1,5 Volt. Öffnen Sie das Batteriefach und legen Sie die drei AAA Batterien in der korrekten Ausrichtung nach Pluspol und Minuspol ein. Beachten Sie dazu die Anleitung auf den Batterien.

Wenn das Anzeigelämpchen auf der Fernbedienung regelmäßig ohne vorherige Berührung blinkt, müssen die Batterien ausgetauscht werden.

## Die Bedienung des „Low Power“-Modus und „Aufwecken“

Wenn die Fernbedienung für 20 Sekunden nicht berührt wird, geht diese automatisch in den Low Power Schlafmodus, welcher den Stromverbrauch herabsetzt und die Lebensdauer der Batterien verlängert.

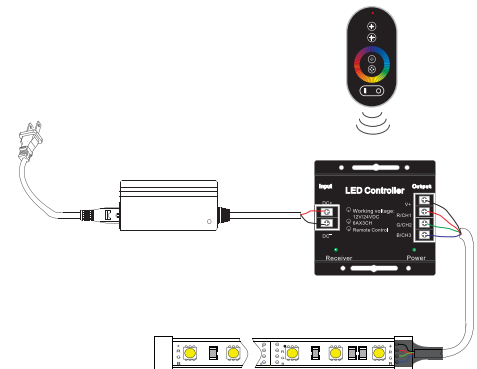
Wenn Sie die Fernbedienung wieder bedienen möchten, genügt die Berührung eines beliebigen Schalters auf dem Touchpanel (ausgenommen das Farbrad) um die Fernbedienung wieder „aufzuwecken“.

## Modusübersicht

No.	Modus	Bemerkung	NO.	Modus	Bemerkung
1	statisches rote	Helligkeit einstellbar	10	3-farbiger Gradient	Geschwindigkeit einstellbar
2	statisches grün		11	3-farbiger sanfter	
3	statisches blau		12	7-farbiger Gradient	
4	statisches gelb		13	7-farbiger sanfter	
5	Static purple		14	3-farbiger flimmern	
8	Static cyan	15	7-farbiger flimmern		
7	Static white	16	3-farbiger blinken		
8	3-farbiger Sprung	Geschwindigkeit einstellbar	17	7-farbiger blinken	
9	7-farbiger Sprung		17	automatisches Abspielen	

## Die Verkabelung anhand eines typischen Anschlussdiagramms

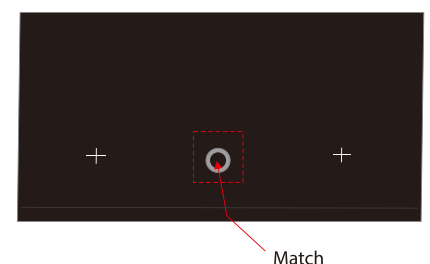
Dieses Diagramm veranschaulicht anhand des Beispiels einer RGB Leiste, wie der Anschluss erfolgt.



## Die Match Code Funktion richtig nutzen

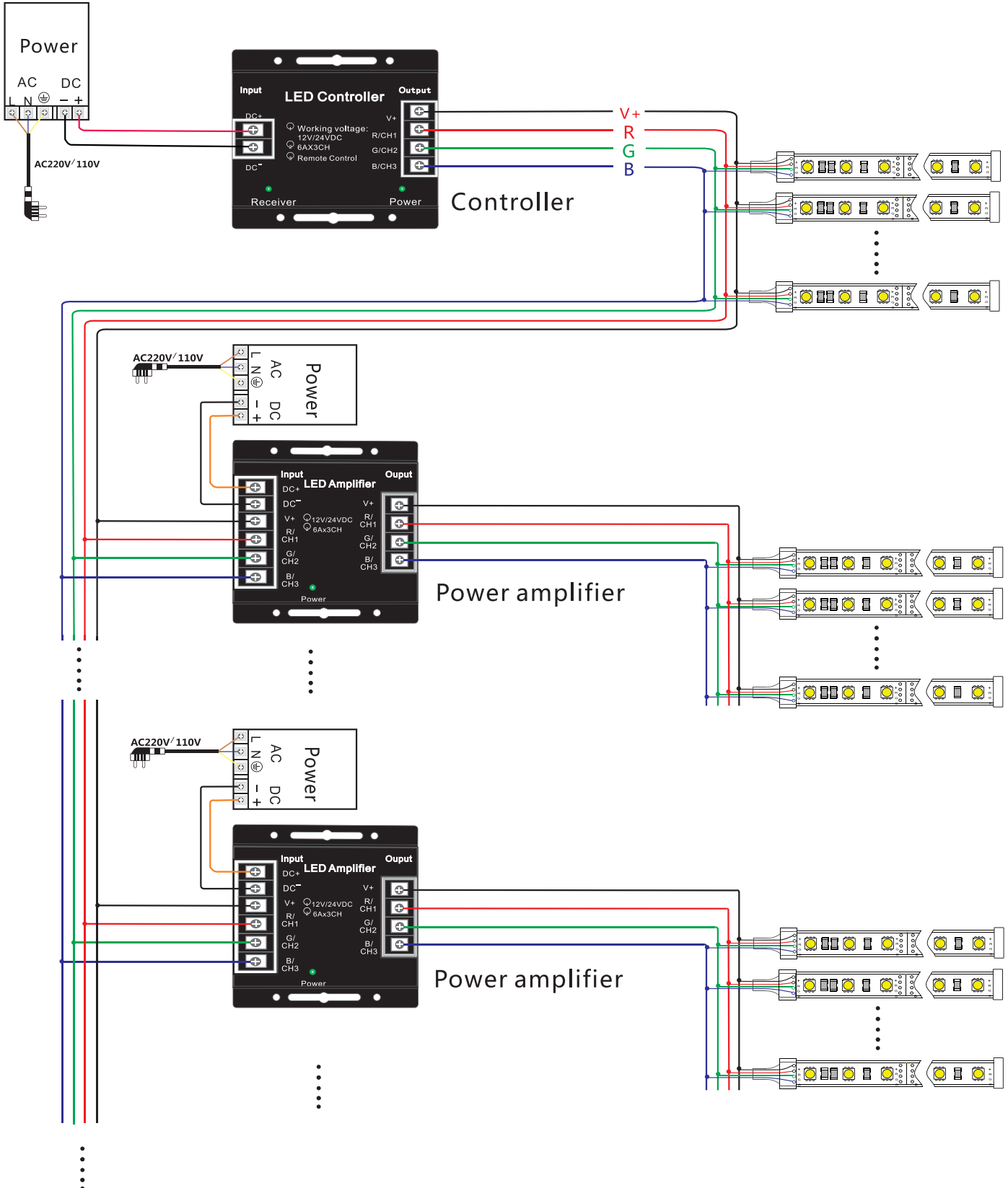
Code angleichen: drücken Sie die Match Code Taste (siehe Grafik unten) auf dem Controller, drücken Sie dann gleichzeitig die Taste "I" auf der Fernbedienung, bis die LED Lampe mehrmals blinkt. Danach können Sie alle 2 Tasten loslassen. Fernbedienung und Controller sind nun miteinander verbunden.

Verbindung löschen: drücken Sie den Match Code Button auf dem Controller und dann gleichzeitig die Taste "O" auf der Fernbedienung, bis die LED Lampe mehrmals blinkt. Danach können Sie alle 2 Tasten loslassen. Fernbedienung und Controller sind nun nicht mehr miteinander verbunden

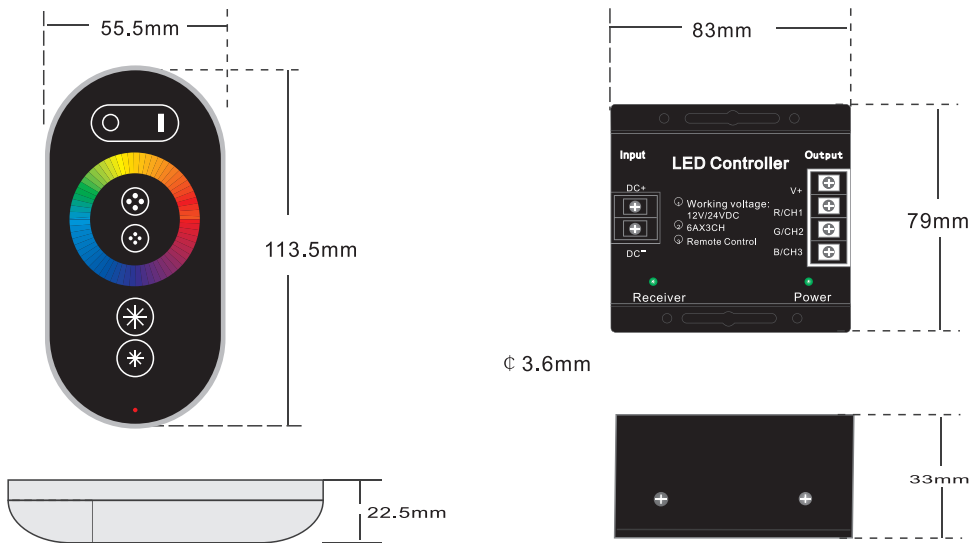


## Anschlussdiagramm mit Verstärker

1. Wenn die Stärke des Controllers nicht ausreicht, schließen Sie bitte unseren LED Verstärker mit Konstanzspannung an. Die Spezifikationen hierfür können Sie über den Kontakt mit unserem Verkaufsteam erhalten.
2. Ein Diagramm zum Anschluss von Controller, Verstärker und LED Leuchtmittel (zum Beispiel RGB Leisten) wie folgt:



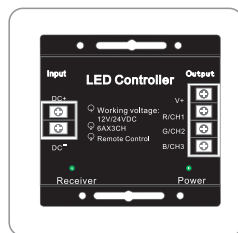
## Produktmaße



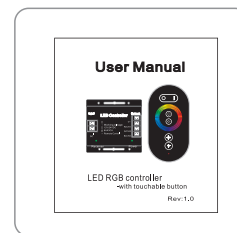
## Produktzubehör



Remote



Controller



User manual

## Sicherheitshinweise zur Installation

1. Bitte lassen Sie dieses Produkt nur von einem Fachbetrieb installieren.
2. Dieses Produkt ist nicht wasserdicht, bitte installieren Sie es in einem wasserdichten Gehäuse, wenn Sie es im Außenbereich nutzen wollen.
3. Sorgen Sie immer für eine ausreichende Belüftung an dem Montageort des Produktes um die geeignete Betriebstemperatur zu halten.
4. Schützen Sie den Controller vor Blitzschlag und installieren Sie ihn nicht in der Nähe von starken Magnet- oder Starkstromfeldern.
5. Prüfen Sie, ob der Adapter für Spannung und Strom mit dem Controller und LED Leuchtmittel kompatibel ist.
6. Bitte stellen Sie sicher, dass die Kabel für die Stromversorgung der LED Leuchtmittel geeignet sind, um Unfälle zu vermeiden.
7. Bitte stellen Sie sicher, dass alle Kabel korrekt angeschlossen sind, bevor Sie den Strom einschalten.

## EU-KONFORMITÄTSERKLÄRUNG

Diese Leuchte mit Funk-Fernbedienung entspricht den hierfür geltenden europäischen Richtlinien, insbesondere den grundlegenden Anforderungen der Europäischen Richtlinie 1999/5/EG. Die spezielle CE - Konformitätserklärung kann auf unserer Homepage [www.mextronic.de](http://www.mextronic.de) unter dem Menüpunkt downloads - Konformitätserklärung abgerufen werden.

DELYCHI GMBH  
Wahlerstr.14  
40472 Düsseldorf  
Germany