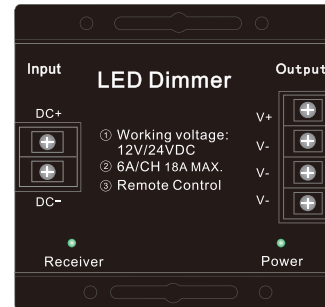


einfarbig LED Dimmer Controller mit Touch funk Fernbedienung

Dieses Produkt ist einer unserer neuen intelligenten LED Touch Dimmer auf Basis der neuen Touch und Wireless-Technologie. Durch unsere Firma erforscht und entwickelt ist der LED Touch Dimmer mit einem eleganten Farbrad und einem Full Touch Panel für einfache Installation und Bedienung ausgestattet. Die konstante Wireless Controllmodustechnologie lässt Sie durch das simple Berühren der Touchbuttons die LEDs aus der gewünschten Richtung fernbedienen. Gleichzeitig ermöglicht die RF Fernbedienung die Auswahl der Helligkeit, ein- und ausschalten und pausieren. Sie arbeitet über lange Distanzen mit einer hohen Sensibilität, einer kraftvollen Power-Drive Fähigkeit und beständiger sowie verlässlicher Leistung.

Dieser LED Touch Dimmer kann mit allen Arten von einfarbigen Konstantdruck-Leuchten und Laternen betrieben werden, wie z. B. feste und flexible LED Streifen, Pannelleuchten, Lichtmodule und viele mehr.










Features:

1. Kapazität und Wireless Touchtechnologie, keine mechanische Bedienung und damit die Vermeidung von Problemen bei der Lebensdauer, die durch Druckschalter verursacht werden können
2. Sichtbares Farbrad mit Touchbedienung, What you see is What you get, einfach die gewünschte Farbe berühren
3. Automatische Anpassung an 12-24 Volt Gleichspannung und Input Verpolungsschutz
4. Neue Pulsweitenmodulationstechnologie (PWM control), feine und flackerfreie Beleuchtungperformance
5. High Power Dimmungsfunktion auf MOS-Basis mit konstanter und zuverlässiger Leistung, kraftvoller Power-Drive mit maximal 6 Ampere auf 3 Kanälen
6. Wireless RF Fernbedienung, freie Richtungswahl und über lange Distanzen mit mehr als 20 m
7. Speicherfunktionen für Farbe und Helligkeit
8. Smartes Erscheinungsbild, Standard Input- und Outputport, einfache Installation und gutes Preis-/Leistungsverhältnis

Technical parameters

Controller	
Eingangs-/Ausgangsspannung	12V-24VDC
Ausgangsstrom	6Ax3CH
Ausgangskanäle	3CH
Ausgangsleistung	216W/432W(12V/24V)
Steuerungsmethode	RF
Verbindungsmodus	gemeinsame Anode
Anzahl Modi	1(Warmweiß / Weiß)
Dimmertechnologie	Pulsweitenmodulation
Graustufen	256 Stufen pro Kanal
Sicherung	Input Verpolungsschutz
Fernbedienung	
Arbeitsspannung	4.5VDC
Steuerungstechnologie	RF
Arbeitsfrequenz	433Mhz
Reichweite	mindestens 20 Meter
Batterie	3 Stück AAA Batterien
abgestrahlten Sendeleitung	<0,1W
Stromverbrauch Standby	0.08mW
Stromverbrauch Regelbetrieb	6mW
Stromverbrauch Sendevorgang	40mW
Anzahl der Tasten	6 Touchtasten, 1 Touch Farbrad
Whole machine	
Arbeitstemperatur	-20°C - 60°C
Prüfungszeichen	CE RoHS
Produktgewicht	380g
Verpackungsmaße	L206.5xW136xH43mm

Beschreibung von Panel und Benutzeroberfläche

Symbol	Function
	Schaltet das LED-Licht im aktuellen Betriebszustand aus/an
	Kurzwahltaste: maximale/minimale Helligkeit
	ermöglicht die Wahl der gewünschten Helligkeit zwischen maximaler und minimaler Helligkeit
	erhöht/senkt die Helligkeit um je 10 % bei Tastenwahl
	Regelt die Eingangsgleichspannung: 12/24 Volt.
	Stromausgang für die Verbindung mit LED Leuchtmitteln.
	Anzeigelämpchen für Strom- und Signalstatus.

Fernbedienung: Installation der Batterien

Diese Fernbedienung arbeitet mit 3 Stück AAA Batterien zu je einer Spannung von 1,5 Volt. Öffnen Sie das Batteriefach und legen Sie die drei AAA Batterien in der korrekten Ausrichtung nach Pluspol und Minuspol ein. Beachten Sie dazu die Anleitung auf den Batterien.

Wenn das Anzeigelämpchen auf der Fernbedienung regelmäßig ohne vorherige Berührung blinkt, müssen die Batterien ausgetauscht werden.

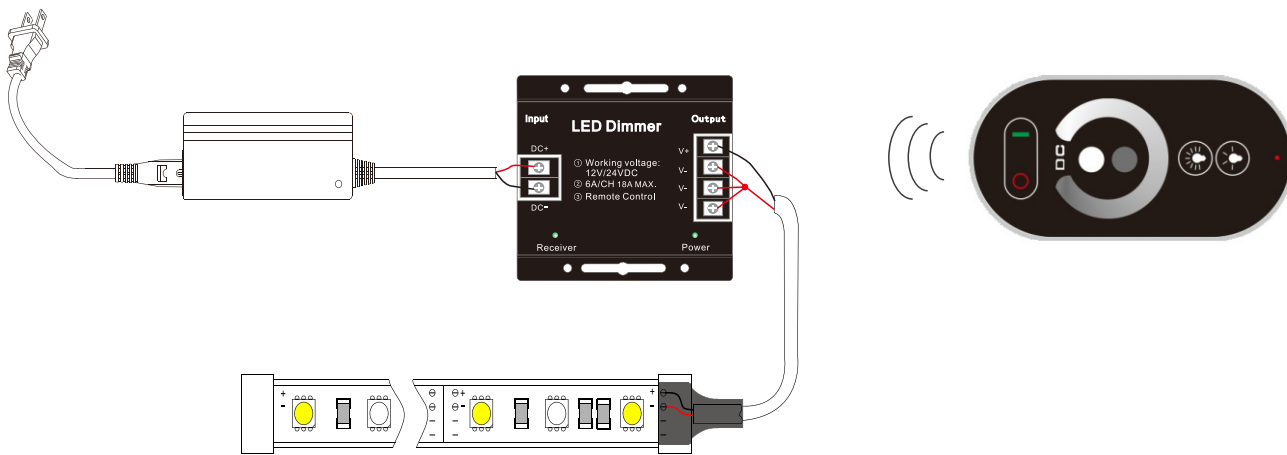
Die Bedienung des „Low Power“-Modus und „Aufwecken“

Wenn die Fernbedienung für 20 Sekunden nicht berührt wird, geht diese automatisch in den Low Power Schlafmodus, welcher den Stromverbrauch herabsetzt und die Lebensdauer der Batterien verlängert.

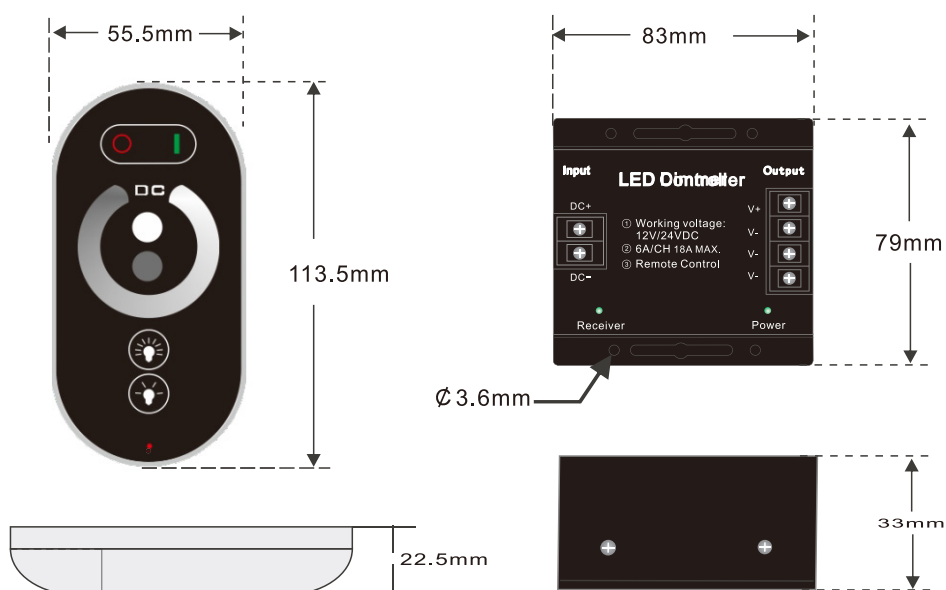
Wenn Sie die Fernbedienung wieder bedienen möchten, genügt die Berührung eines beliebigen Schalters auf dem Touchpanel (ausgenommen das Farbrad) um die Fernbedienung wieder „aufzuwecken“.

Die Verkabelung anhand eines typischen Anschlussdiagramms

Dieses Diagramm veranschaulicht anhand des Beispiels einer Farbtemperaturleiste, wie der Anschluss erfolgt.



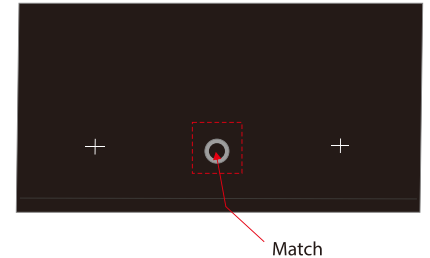
Produktmaße



Die Match Code Funktion richtig nutzen

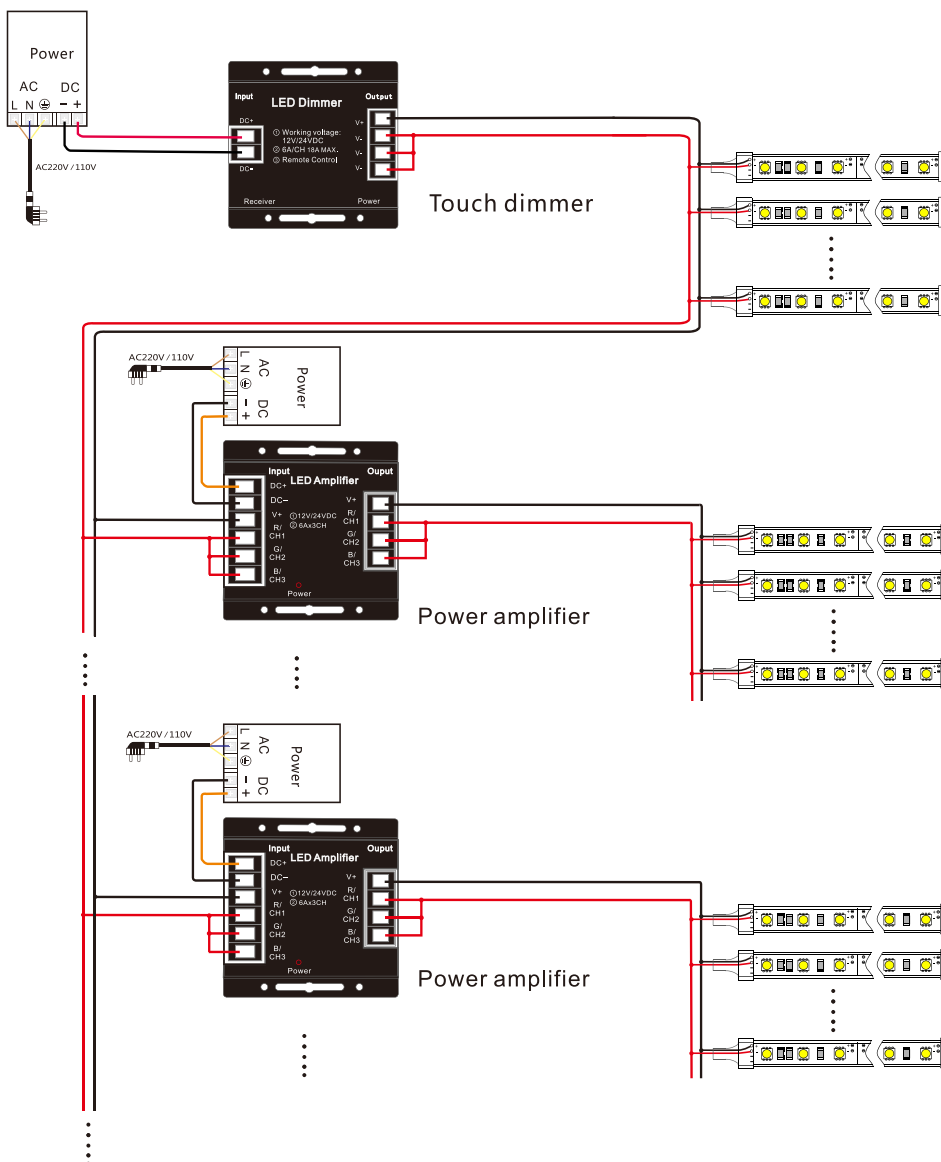
Code angleichen: drücken Sie die Match Code Taste (siehe Grafik unten) auf dem Controller, drücken Sie dann gleichzeitig die Taste "I" auf der Fernbedienung, bis die LED Lampe mehrmals blinkt. Danach können Sie alle 2 Tasten loslassen. Fernbedienung und Controller sind nun miteinander verbunden.

Verbindung löschen: drücken Sie den Match Code Button auf dem Controller und dann gleichzeitig die Taste "O" auf der Fernbedienung, bis die LED Lampe mehrmals blinkt. Danach können Sie alle 2 Tasten loslassen. Fernbedienung und Controller sind nun nicht mehr miteinander verbunden



Anschlussdiagramm mit Verstärker

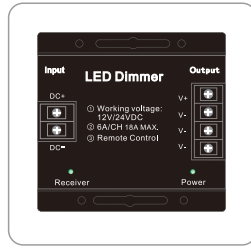
1. Wenn die Stärke des Controllers nicht ausreicht, schließen Sie bitte unseren LED Verstärker mit Konstantspannung an. Die Spezifikationen hierfür können Sie über den Kontakt mit unserem Verkaufsteam erhalten.
2. Ein Diagramm zum Anschluss von Controller, Verstärker und LED Leuchtmittel (zum Beispiel Farbtemperaturleisten) wie folgt:



Produktzubehör



Remote



Touch dimmer



User manual

Sicherheitshinweise zur Installation

1. Bitte lassen Sie dieses Produkt nur von einem Fachbetrieb installieren.
2. Dieses Produkt ist nicht wasserdicht, bitte installieren Sie es in einem wasserdichten Gehäuse, wenn Sie es im Außenbereich nutzen wollen.
3. Sorgen Sie immer für eine ausreichende Belüftung an dem Montageort des Produktes um die geeignete Betriebstemperatur zu halten.
4. Schützen Sie den Controller vor Blitzschlag und installieren Sie ihn nicht in der Nähe von starken Magnet- oder Starkstromfeldern.
5. Prüfen Sie, ob der Adapter für Spannung und Strom mit dem Controller und LED Leuchtmittel kompatibel ist.
6. Bitte stellen Sie sicher, dass die Kabel für die Stromversorgung der LED Leuchtmittel geeignet sind, um Unfälle zu vermeiden.
7. Bitte stellen Sie sicher, dass alle Kabel korrekt angeschlossen sind, bevor Sie den Strom einschalten.

EU-KONFORMITÄTSERKLÄRUNG

Diese Leuchte mit Funk-Fernbedienung entspricht den hierfür geltenden europäischen Richtlinien, insbesondere den grundlegenden Anforderungen der Europäischen Richtlinie 1999/5/EG. Die spezielle CE - Konformitätserklärung kann auf unserer Homepage www.mextronic.de unter dem Menüpunkt downloads - Konformitätserklärung abgerufen werden.

DELYCHI GMBH
Am Alten Viehhof 2
47138 Duisburg
Germany